

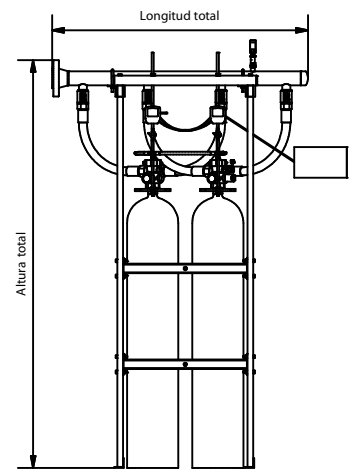
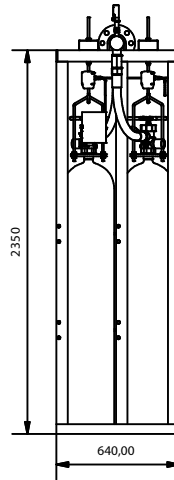
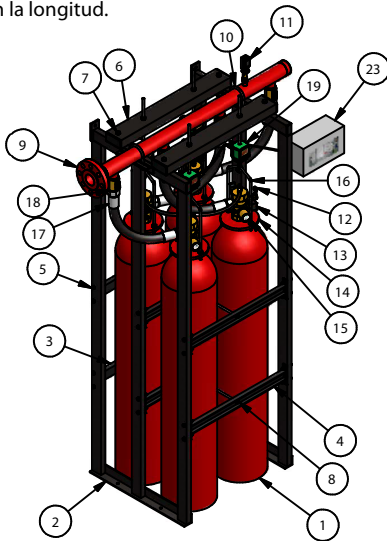


# BATERÍA DOBLE FILA CON PESAJE DE 80L

## AEX/SBPX80FMD

Especificaciones						
Referencia	Cant. cilindros	Carga máxima	Longitud total (mm)	Altura total (mm)	Salida colector*	Referencia colector
AEX/SBP380FMD	3	276 Kg	1582	2500	Brida 3"	CF3D3I080
AEX/SBP480FMD	4	368 Kg	1582	2500	Brida 3"	CF3D4I080
AEX/SBP580FMD	5	460 Kg	1956	2546	Brida 4"	CF4D5I080
AEX/SBP680FMD	6	552 Kg	1956	2546	Brida 4"	CF4D6I080
AEX/SBP780FMD	7	644 Kg	2296	2546	Brida 4"	CF4D7I080
AEX/SBP880FMD	8	736 Kg	2322	2591	Brida 5"	CF5D8I080
AEX/SBP980FMD	9	828 Kg	2662	2591	Brida 5"	CF5D9I080
AEX/SBP1080FMD	10	920 Kg	2662	2591	Brida 5"	CF5D10I080
AEX/SBP1180FMD	11	1012 Kg	3008	2620	Brida 6"	CF6D11I080
AEX/SBP1280FMD	12	1104 Kg	3008	2620	Brida 6"	CF6D12I080
AEX/SBP1380FMD	13	1196 Kg	3348	2620	Brida 6"	CF6D13I080
AEX/SBP1480FMD	14	1288 Kg	3348	2620	Brida 6"	CF6D14I080
AEX/SBP1580FMD	15	1380 Kg	3688	2620	Brida 6"	CF6D15I080
AEX/SBP1680FMD	16	1472 Kg	3717	2591	2 Bridas 5"	CF6D16B080
AEX/SBP1780FMD	17	1564 Kg	4057	2591	2 Bridas 5"	CF6D17B080
AEX/SBP1880FMD	18	1656 Kg	4057	2591	2 Bridas 5"	CF6D18B080
AEX/SBP1980FMD	19	1748 Kg	4397	2591	2 Bridas 5"	CF6D19B080
AEX/SBP2080FMD	20	1840 Kg	4397	2591	2 Bridas 5"	CF6D20B080

\* El diámetro de colector puede cambiar en función de los cálculos hidráulicos de cada instalación, lo cual puede implicar una ligera variación tanto en la altura como en la longitud.



Lista de piezas		Lista de piezas	
Pieza Número	Referencia y Descripción	Pieza Número	Referencia y Descripción
1	BFE80 - Botella 80 L	11	AEX/CP1 - Contactor de paso (opcional)
2	HP-2350DP - Pie batería doble fila con pesaje	12	AEX/PM160A - Manual palanca
3	HTPP(x) - Travesaño posterior (x) cilindros	13	AEX/VS24 - Solenoide
4	HTPA(x) - Travesaño anterior (x) cilindros	14	BRR212 - Brida 2 1/2" para cilindro
5	TO8M55 - Tornillos, tuercas y arandelas M8	15	AEX/M80 - Manómetro
6	HS(x) - Soporte suspensión (x) cilindros	16	BPAS1 - Arco de suspensión
7	TO10M125 - Tornillos, tuercas y arandelas M10	17	L112N - Latiguillo de descarga 1 1/2"
8	HVSD - Varilla para batería doble fila con pesaje continuo	18	AEX/VAR112 - Valvula de retención 1 1/2"
9	VER TABLA - Colector	19	AEX/CPC3 - Control de pesaje continuo
10	HA(x) - Abarcón (x) pulgadas		



Av. Alfonso Peña Boeuf, 6 y 9  
28022 MADRID - ESPAÑA  
TEL: +34 913121656  
FAX: +34 913295820

### FICHA TÉCNICA

#### BATERÍA DOBLE FILA CON PESAJE DE 80 L

Descripción: Batería de cilindros completa, equipada con actuador manual y eléctrico, manómetros, latiguillos y colector.

Código ficha:	Familia ficha:	Referencia:	Dibujado:	Fecha:	Revisado:	Fecha:	Revisión:	Formato:
AEX-FTC-04-019	HFC 227 ea	VER TABLA	DCM	12/12/2018	ENC	2/12/2018	1	A4

Nota: Aguilera Extinción S.L. se reserva el derecho a modificar sin previo aviso cualquier dato o especificación reflejada en este documento.